

HebeHilfen **HEBIX** + **HEBIX**
MOBIL **STARR**

IndeeLift
HFL-300



UniversalLift **genius**
universal lift



UmsetzLift **transit**[®]



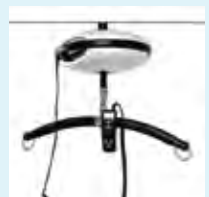
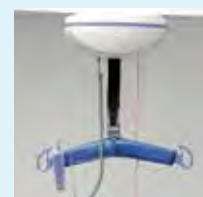
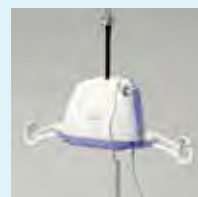
Transportierendes Bettlaken **pulla**[®]
Spann-Gleit-Laken **SGL**



WandLift **CURATOR**[®]



DeckenLifte **V3, V4** + **Luna**



FahrLifte



Hebemittel



HEBIX

MOBIL

Die mobile HebeHilfe für den Notfall

klein • leicht • klappbar



- leichtes Aufheben von am Boden liegenden Personen
- nur ca. 1/4 des Patientengewichtes muss angehoben werden
- geringer Kraftaufwand durch Hebelwirkung
- lässt sich klein zusammenklappen
- einfach zu transportieren



Einfaches Anlegen der HebeHilfe **HEBIX**.



HEBIX

MOBIL

Artikel-Nr. 7700000
Hilfsmittel-Nr.: 22.29.01.1...

Lieferumfang:

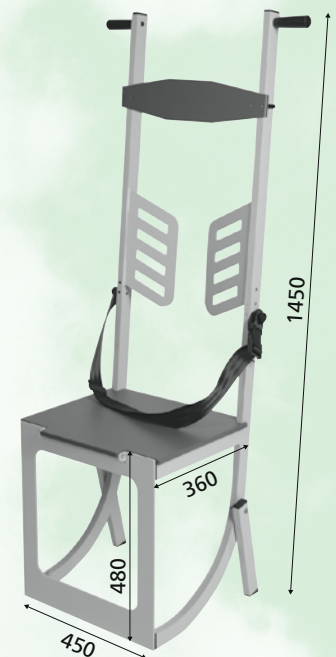
- HEBIX MOBIL
- Tragfähigkeit: 100 kg
- Gewicht: ca. 10,5 kg
- Sicherheitsgurt (Bauchgurt)
- Kopfstütze



Zubehör:

Brustgurt
Artikel-Nr. 7770120

Tragetasche
Artikel-Nr. 7700001



HEBIX

STARR

Jemand ist gestürzt – clever sein und aufheben mit wenig Kraftaufwand!



Die weiterentwickelte Hebehilfe **HEBIX STARR** ist sofort einsatzbereit.

NEU ist die „verschränkte Rückenlehne“, diese bietet noch mehr Komfort für den zu Hebenden.



Einfaches Anlegen der HebeHilfe **HEBIX**.

HEBIX

STARR

Artikel-Nr. 7800000

Hilfsmittel-Nr.: 22.29.01.1...

Lieferumfang:

HEBIX STARR

Tragfähigkeit: 100 kg

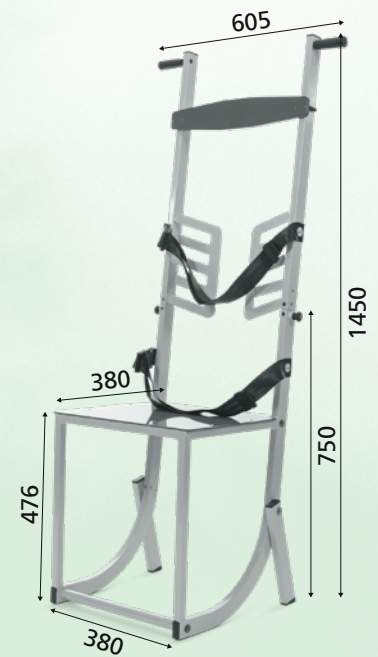
Gewicht: 7 kg

Sicherheitsgurt (Bauchgurt)

Kopfstütze

Zubehör:

Brustgurt, Artikel-Nr. 7770120



Alle Maße in mm

IndeeLift

Jemand ist gestürzt – clever sein und aufheben per Knopfdruck!



- Für den Einsatz im privaten und öffentlichen Bereich
- Aufheben vom Boden ohne Kraftaufwand, per Knopfdruck
- Elektrischer Antrieb mit Akku
- Einfach zu transportieren
- Geringer Platzbedarf

Der **IndeeLift HFL-300** und der **IndeeLift FTS-400** wurden entwickelt, um Personen zu helfen, die gefallen sind und ohne fremde Hilfe nicht mehr aufstehen können.



IndeeLift

HFL-300

Artikel-Nr. 7770200

Hilfsmittel-Nr.: 22.29.01.1...

Lieferumfang:

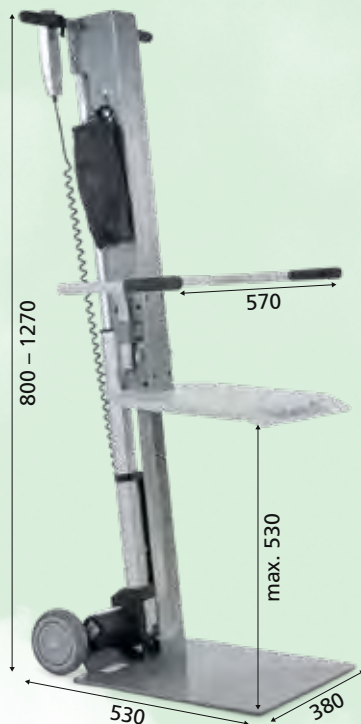
Tragfähigkeit: 150 kg

Räder Ø: 12,5 cm

Gewicht: 28,5 kg

Ladegerät: 110-240 V, AC 50-60 Hz

Sicherheitsgurt (Bauchgurt)



Alle Maße
in mm

IndeeLift

FTS-400

Artikel-Nr. 7770400

Hilfsmittel-Nr.: 22.29.01.1...

Lieferumfang:

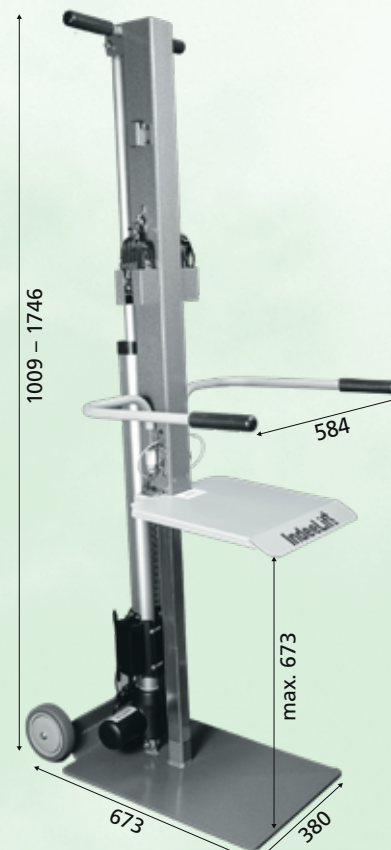
Tragfähigkeit: 181 kg

Räder Ø: 12,5 cm

Gewicht: 35 kg

Ladegerät: 110-240 V, AC 50-60 Hz

Sicherheitsgurt (Bauchgurt)



Alle Maße
in mm

2 Anwendungen
= 1 Lift



als Aufricht-Lift

- Das innovative Aufrichtkorsett unterstützt den Beckenbereich und die Lenden- und Brustwirbelsäule.
- Der Gesäßbereich bleibt frei.
- Ein komfortables Aufrichten bis in eine stehende Position ist möglich.

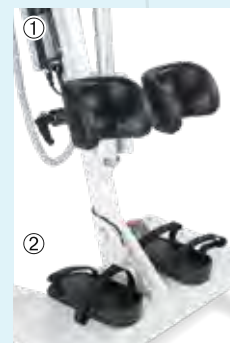


Die Unterschenkel-Stütze ist individuell einstellbar.

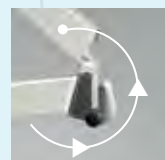
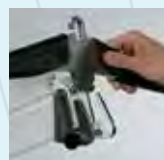


Zubehör:

- ① **Unterschenkel-Stützen** **Aufricht-Korsett AK**
einzelnd verstellbar
Artikel-Nr. 8806002
- ② **Fußhalter mit Riemen**
Artikel-Nr. 8823300
- ③ **Aufricht-Korsett AK-S (small)**
Artikel-Nr. 8806001



Leichtes Umstellen vom Aufricht-Lift zum Tuch-Lift und umgekehrt, ohne Werkzeug und ohne zusätzliche Teile!



als Tuch-Lift

- Die große Reichweite und Höhe ermöglichen einen universellen Einsatz.
- Auch das Aufheben vom Fußboden ist möglich.



Technische Daten:

geniUS Universal Lift

Artikel-Nr. 8805000

Tragfähigkeit: 175 kg

Gewicht: 52 kg

Hubgeschwindigkeit: ca. 30 mm / s

Unterfahrhöhe: 130 mm

wiederaufladbare Batterie 24 V

elektrischer Hub

elektrische Fußspreizung

Handbedienung

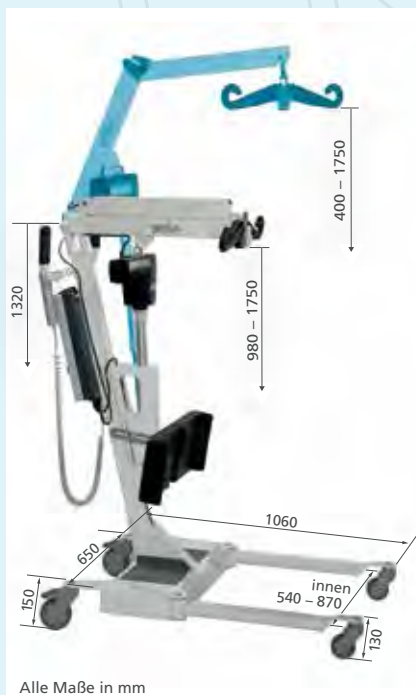
Schutzart: IP 44



Sonderbau:

Niedrige Fahrgestellhöhe
für Unterfahrbarkeit U
von 90 mm.

Größere Rollen
für schwierige Böden.



Indikationen:

Erheblich bis voll ausgeprägte Beeinträchtigung des Wechsels der Körperposition und des Gehens, meist bei neuromuskulären Schädigungen, Amputation einer/der unteren Extremität(en) oder bei neurologischen Erkrankungen

- Wenn andere Umsetz- und Hebehilfen nicht/oder nicht mehr genutzt werden können.
- Zur Erleichterung des Positionswechsels und zum kurzstreckigen Transport innerhalb der Wohnung durch eine Hilfs-/Pflegeperson.

Hilfsmittel-Nr.: 22.40.01.1006

UmsetzLift transit[®]

Die Umsetzhilfe ohne Hebetuch und ohne Gurte

- Einfache und schnelle Umplatzierung aus einer sitzenden Position in eine andere sitzende Position.
- Der Patient wird unter den Armachseln mit gepolsterten, ergonomisch geformten Achselstützen bequem und sicher aufgenommen.
- Der **transit[®]** benötigt keinerlei störende Gurte oder Tücher, die beim An- und Ausziehen der Kleidung behindern können.
- Durch Betätigen des Hand-schalters wird der Patient sanft hochgehoben und wieder abgesetzt.
- Elektrische Spreizung des Fahrgestells ermöglicht leichtes Anfahren auch an breite Rollstühle und Sitze.

Artikel-Nr. 8275001



- Sonderbau



Zubehör:

- ① **transit®-Gurt TRG-E**, 1-teilig
Artikel-Nr. 8277100
zur Unterstützung im Oberschenkel- und Gesäßbereich, stufenlos einstellbar
- ② **transit®-Gurt TRG-Z**, 2-teilig
Artikel-Nr. 8277200
- ③ **Abstandshalter**
Artikel-Nr. 8277000
stufenlos einstellbar, mindert Belastung auf den Brustkorb
- ④ **Unterschenkelstütze**
Artikel-Nr. 8276000
PUR-Schaum, in Höhe und Länge einstellbar
- ⑤ **Unterschenkelgurt**
Artikel-Nr. 8276100
zur Befixierung an Unterschenkelstütze

Sonderbau:

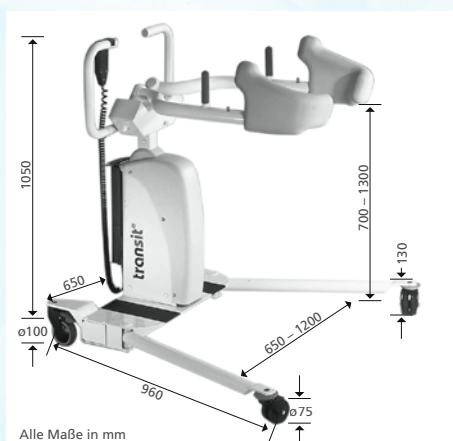
- ⑥ **Niedrige Fahrgestellhöhe**
für Unterfahrbarkeit U von 90 mm
- ⑦ **Längere Achselstützen +200 mm**
- ⑧ **Stationäre Ausführung**
Größere Rollen für schwierige Böden



Technische Daten:

UmsetzLift **transit®**

Tragfähigkeit: 160 kg
Hubgeschwindigkeit: ca. 40 mm / s
Hub und Spreizung mit Elektromotor 24 V
Stromversorgung: Akku mit Ladekabel,
Steuerung mit Handschalter Schutzart IP 43
Gewicht: ca. 63 kg



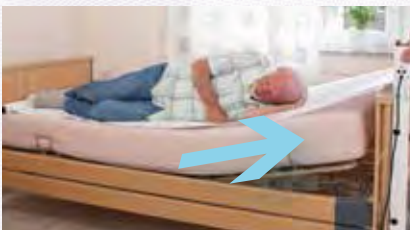
Indikationen:

Erheblich bis voll ausgeprägte Beeinträchtigung des Wechsels der Körperposition und des Gehens, meist bei neuromuskulären Schädigungen, Amputation einer/der unteren Extremität(en) oder bei neurologischen Erkrankungen

- Wenn andere Umsetz- und Hebehilfen nicht/oder nicht mehr genutzt werden können.
- Zur Erleichterung des Positionswechsels und zum kurzstreckigen Transport innerhalb der Wohnung durch eine Hilfs-/Pflegeperson.

Hilfsmittel-Nr.: 22.40.01.1005

pulla[®] das transportierende Bettlaken



Patienten, die im Bett nach unten zum Fußende rutschen, können mit dem StretchLift **pulla**[®] wieder nach oben in Richtung Kopfende bewegt werden:

- einfach und schnell per Knopfdruck
- ohne Schmerzen für den Patienten
- ohne Kraftaufwand für den Pflegenden

Der StretchLift **pulla**[®] besteht aus einem standfesten, höhenverstellbaren Rahmen mit elektrisch angetriebener Transportwelle und wird einfach an das Kopfende des Bettes gestellt

Der Patient liegt auf dem Transportlaken (4 m lang, aus 100% Cotton) und wird mit diesem nach oben zum Kopfende hin gezogen.



Artikel-Nr. 8266001

Das Transportlaken liegt aufgerollt am Fußende.
Eine saugende Auflage lässt sich problemlos
auch mit **pulla**® benutzen.

Zubehör:

- ① **Transportlaken, 4 m lang standard**
Artikel-Nr. 8265901
- ① **Transportlaken, 6 m lang**
Artikel-Nr. 8269701
- ② **Abstandhalter**
Artikel-Nr. 8266002
für Betten mit außenliegendem Motor
- ③ **Aufwickelrolle**
Artikel-Nr. 8803027
- ④ **Spann-Gleit-Laken SGL**
siehe Prospekt "Spann-Gleit-Laken"
zur Verbesserung der Gleiteigenschaften
auf rauen oder labilen Matratzen.
Max. Patientengewicht: 300 kg

Eine Hochlagerung des Körpers ist notwendig:

- zur Wahrnehmung der Umgebung
- zur Teilnahme am täglichen Geschehen
- zur Erleichterung der Atmung
- bei Schleimbildung im Rachenraum
- zur Aufnahme von fester Nahrung und Flüssigkeit bei oraler Ernährung
- zur Rückflusshinderung bei Ernährung mit Magensonde
- zur Verhinderung (Erleichterung) des Erbrechens (Erstickungsgefahr)

Technische Daten:

Das transportierende Bettlaken **pulla**®

Tragfähigkeit: 150 kg

Hubgeschwindigkeit: ca. 30 mm / s

Einschaltdauer: 7 min. (KB 3 min.)

Steuerung: Wippschalter

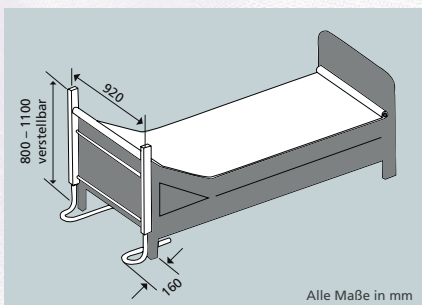
Antrieb: Elektromotor 230 V / 50 Hz; 190 W

Schutzart: IP 21

Elektrischer Anschluss: 3 m Kabel an Steckdose

Gewicht: ca. 11 kg

Transportlaken: 80 x 400 cm, 100% Cotton



Indikationen:

Derartige Produkte können bei Schädigung neuromuskuloskeletaler und bewegungsbezogener Funktionen mit erheblich bis voll ausgeprägter Beeinträchtigung der Mobilität der Pflegebedürftigen oder des Pflegebedürftigen zum Einsatz kommen, wenn die Pflegebedürftige oder der Pflegebedürftige z.B. aufgrund einer erforderlichen Hochlagerung des Kopfes und Oberkörpers zum Fußende des Bettes rutscht und es ihm aufgrund fehlender Kraft und Mithilffähigkeit nicht mehr möglich ist, bei einer Lagekorrektur mitzuwirken oder die Lagekorrektur durch die Pflegeperson nicht adäquat durchgeführt werden kann.

und

die Vermeidung des „Runterrutschens“ nicht durch andere Maßnahmen (z.B. Bettverkürzungen, Einsatz von Lagerungshilfen, Einsatz einer 5-fach verstellbaren Liegefläche) erreicht werden kann.

Hilfsmittel-Nr.: 50.45.09.0001

Spann-Gleit-Laken SGL

Die Lagerungshilfe

Anwendung in Verbindung mit **pulla**[®] StretchLift, dem transportierenden Bettlaken.



Durch das Spann-Gleit-Laken **SGL** wird die Tragfähigkeit vom **pulla**[®] StretchLift auf 300 kg erhöht!

Spann-Gleit-Laken **SGL**

200 x 90 cm

Artikel-Nr. 8265903

200 x 120 cm

Artikel-Nr. 8265904

200 x 140 cm

Artikel-Nr. 8265905

220 x 90 cm

Artikel-Nr. 8265906



Der umlaufende Kordelzug sorgt für sicheren Halt auf der Matratze.








Seitenlagerung ganz einfach!



Leichtes Hochziehen im Bett!

- minimaler Kraftaufwand für den Pflegenden
- auch in Verbindung mit Antidekubitus-Matratzen

Pflegeanleitung:

-  Normalwaschgang bis 80° C
-  nicht bleichen
-  nicht im Trockner trocknen
-  nicht bügeln
-  keine chemische Reinigung möglich

Material:

35% Polyester + 65% Baumwolle
100% Nylon

Max. Patientengewicht: 300 kg



WandLift CURATOR®

ortsfest und mobil

Der WandLift CURATOR® ist:

- ortsfest und mobil
- umsetzbar durch einfaches Aus- und Einhängen
- leicht zu transportieren durch Räder und Rolle
- platzsparend
- einfach zu handhaben durch neuartige Griff-Formgebung mit integrierten Bedientasten

Artikel-Nr. 8235001



Boden-Decken-Stütze CDS



Freiständer CFS

Ausführung mit Boden-Decken-Stütze oder Freiständer auch wand-unabhängig einsetzbar.



Im Griff integrierte Steuerungstasten ermöglichen die einhändige Bedienung durch das Pflegepersonal (die zweite Hand bleibt frei) oder die selbständige Bedienung durch den Patienten.

Zubehör:

Elektronische Einhängewaage

Artikel-Nr. 8235002

Komplett mit Aufhängung und Griff

- Anzeige in 500 g-Schritten
- Tragfähigkeit bis 140 kg
- tarierbar (auf 0 einstellbar)
- Batteriebetrieb

Fernbedienung

Artikel-Nr. 8245600

Handschalter mit 1,5 m Spiralkabel



Technische Daten:

WandLift **CURATOR®**

Tragfähigkeit: 140 kg

Hubgeschwindigkeit: ca. 20 mm / s

Antrieb: Elektromotor 230 V / 50 Hz; 180 W; 0,8 A

Einschaltdauer: 1 min. / 9 min.

Schutzart: IP 56

Elektrischer Anschluss: 3,5 m Kabel an Steckdose,

230 V / AC, 50 Hz

Steuerung: pneumatische Tasten im Griff integriert

Werkstoff: rostfreier Stahl bzw. Aluminium

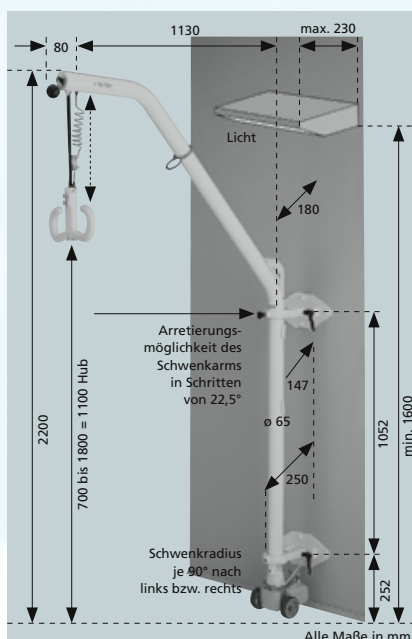
Tragmittel: verschleißfestes Gurtband

Oberfläche: Pulver-Beschichtung

Farbe: reinweiß RAL 9010

Gewicht: ca. 20 kg

Mechanischer Notablass



Indikationen:

Erheblich bis voll ausgeprägte Beeinträchtigung des Wechsels der Körperposition und des Gehens, meist bei neuromuskulären Schädigungen, Amputation einer/der unteren Extremität(en) oder bei neurologischen Erkrankungen.

– Zur Erleichterung des Positionswechsels durch eine Hilfs-/Pflegeperson

Hilfsmittel-Nr.: 22.40.02.0001

CURATOR® Wandbefestigungen

Unterschiedliche Wandhalterungen gewährleisten Stabilität für jeden Wanduntergrund

Wandhalter-Satz WHS-30 Standardempfehlung



für Vollmauerwerk
Vollziegel, Vollstein, Leichtbeton, Naturstein, Vollbims (Beton B25)

für Hohlmauerwerk
Hochlochziegel, Kalksandlochstein, Hohlblocklochstein, Leichtbeton

Wandhalter-Satz WHS-30



kompl. mit Verbundmörtel und Schrauben
Artikel-Nr. 8267201

mögliche Distanzstücke:
alle DZ-P

Wandhalter-Satz WHS-16,5



für Vollmauerwerk
Beton B25

Wandhalter-Satz WHS-16,5



kompl. mit Dübeln
Artikel-Nr. 8223701

mögliche Distanzstücke:
alle DZ

Wandhalter-Satz WHS-80



für Ständerbauweise / Trockenbau
Gipskartonplatten (z.B. Rigips), beidseitig doppelt beplankt

Durchschraubmontage für Wandstärke bis max. 21,5 cm

Wandhalter-Satz WHS-80-E



Curator® nur an **einer** Wandseite
kompl. mit Gewindestangen
Artikel-Nr. 8267301

Wandhalter-Satz WHS-80-B



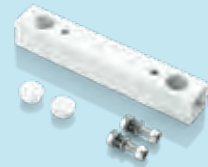
Curator® an **beiden** Wandseiten
kompl. mit Gewindestangen
Artikel-Nr. 8267401

mögliche Distanzstücke:
alle DZ-P

Distanzstücke

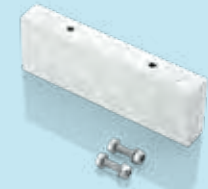


Unterschiedliche Wandabstände können problemlos durch entsprechende Distanzstücke überbrückt werden.



DZ 10 A x B 10 x 165 mm
Artikel-Nr. 8233601

DZ 20 A x B 20 x 165 mm
Artikel-Nr. 8233701

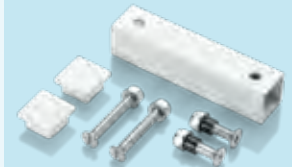


DZ 40 A x B 40 x 230 mm
Artikel-Nr. 8233801

DZ 80 A x B 80 x 230 mm
Artikel-Nr. 8233901



DZ 100 A x B 100 x 270 mm
Artikel-Nr. 8206901



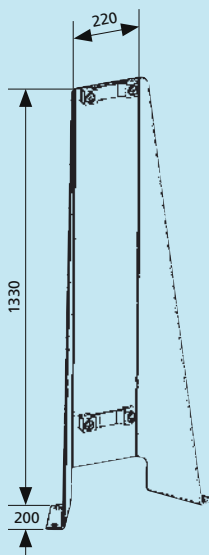
DZ-P	
A	Art.-Nr.
10	8268501
20	8268601
40	8268701
80	8268801
100	8268901

CURATOR® wandunabhängige Befestigungen

Freiständer CFS



Die stabile Freiständer-Konstruktion wird am Boden befestigt. Aus- und Umhängen ist dabei – wie an der Wand – durch wenige Handgriffe möglich.

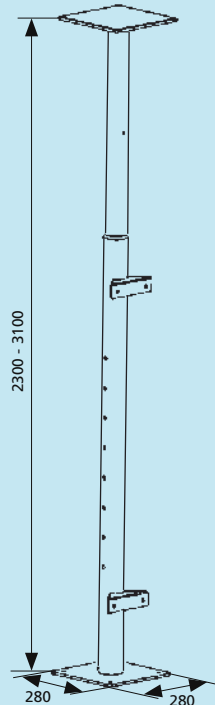


kompl. mit Verbundmörtel und Schrauben
Artikel-Nr. 8239601

Boden-Decken-Stütze CDS (klemmbar)



Die Boden-Decken-Stütze für wandunabhängigen Einbau wird einfach zwischen Boden und Decke eingespannt.

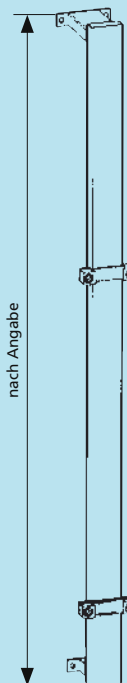


Artikel-Nr. 8234301

Boden-Wand-Stütze CWS

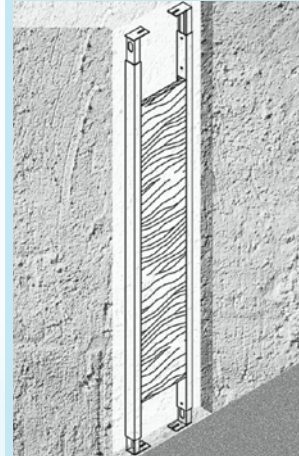


Die Boden-Wand-Stütze wird am Boden und an der Wand montiert. Sie eignet sich besonders dort, wo größere Hindernisse (z.B. Heizkörper) einen direkten Wandanbau verhindern.

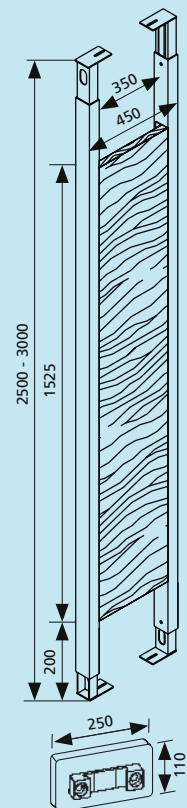


Artikel-Nr. 8269802

Tragständer CTS



Für Einbau in Trockenbau-Ständerwände. Befestigung an Boden und Decke. Aus verzinktem Stahl und BIMP-Holzplatte. Zum Anbringen von Wandhaltersatz WHS-TS.



WHS-TS
Artikel-Nr. 8267501

kompl. mit Befestigungsmaterial (ohne WHS-TS)
Artikel-Nr. 8236000

DeckenLifte



Maxi Sky 440 / V3 Liftkassette

Artikel-Nr. 2000031

Mit nur 6,5 kg **das Leichtgewicht** unter den Deckenliften, lässt sich der **Maxi Sky 440** überall dort leicht einhängen, wo er gerade gebraucht wird.

Einhängehilfe für Maxi Sky 440

Artikel-Nr. 2000033

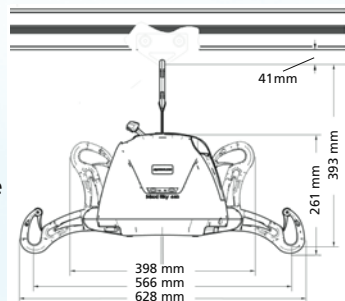
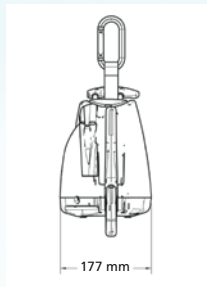
60 cm lang



Technische Daten:

Maxi Sky 440

Tragfähigkeit: 200 kg
 Gewicht mit Batterien: 6,5 kg
 Hubgeschwindigkeit: ca. 43 mm / s
 Hubkapazität: ca. 30 Hübe mit 80 kg
 Hubmotor: 24 V DC, 110 W
 Einschaltdauer:
 6 min. / h
 elektr. Soft-Start / -Stop
 Not-Stop
 mech. Notabsenkung
 mech. Sicherheitsbremse
 Schutzart: IP 21



Maxi Sky 2 / V4 DeckenLift

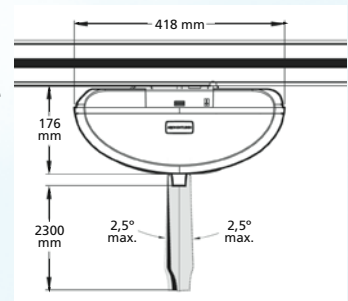
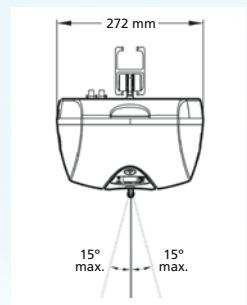
Artikel-Nr. 2000041 ohne Fahrtrieb

Artikel-Nr. 2000042 mit Fahrtrieb

Technische Daten:

Maxi Sky 2

Tragfähigkeit: 272 kg
 Gewicht mit Batterien: 11,5 kg
 Hubgeschwindigkeit:
 ca. 60 mm / s oder 35 mm / s
 Hubkapazität:
 ca. 120 Hübe mit 100 kg
 ca. 70 Hübe mit 200 kg
 Fahrmotor: 24 V DC, 62 W
 Hubmotor: 24 V DC, 110 W
 elektr. Soft-Start / -Stop
 Not-Stop
 mech. Notabsenkung
 mech. Sicherheitsbremse
 Schutzart: IP 24
 LED-Anzeige für Ladezustand, Ladebedarf und Servicefunktion



Indikationen:

Erheblich bis voll ausgeprägte Beeinträchtigung des Wechsels der Körperposition und des Gehens und Stehens, meist bei neuromuskulären Schädigungen, Amputation einer/der unteren Extremität(en) oder bei neurologischen Erkrankungen

- Wenn andere Positionswechselhilfen oder Krankenfahrzeuge wegen unzureichender Rumpfkontrolle und Schädigungen der oberen Extremität (u. a. Tetraplegie, Paraplegie) nicht genutzt werden können
- Zur Ermöglichung eines Transfers und kurzstreckigen Transports innerhalb der Wohnung durch eine Hilfs-/Pflegeperson

Hilfsmittel-Nr.: 22.40.06.0... ohne Fahrtrieb, 22.40.06.1... mit Fahrtrieb

Deckenschienen

unbegrenzt einsetzbar



Deckenschiene 90 mm
 Höhe x Breite: 90 x 55 mm
 Max. Abstand der Deckenhalter: 1,00 m
 Max. Spannweite: 2,60 m
 Länge: 2,00 m Artikel-Nr. 2007002
 3,00 m Artikel-Nr. 2007003



Deckenschiene 140 mm
 Höhe x Breite: 140 x 55 mm
 Max. Abstand der Deckenhalter: 2,50 m
 Länge: 4,50 m Artikel-Nr. 2007007



Deckenschiene 180 mm
 Höhe x Breite: 180 x 55 mm
 Max. Abstand der Deckenhalter: 3,00 m
 Länge: 6,00 m Artikel-Nr. 2007008



Bogen 45°
 Artikel-Nr.
 2007045



Bogen 90°
 Artikel-Nr.
 2007090



Drehscheibe
 Artikel-Nr.
 2007091



Weiche
 Artikel-Nr.
 2007092



Verbinder
 Artikel-Nr.
 2007093



**Wandschiene
 Alu**
**1 m lang für
 Wandhalter**
 Artikel-Nr.
 2007225



**Wandhalter-
 Satz**
 Artikel-Nr.
 2007013



**Wandstütze
 kwiktrak
 für Leichtbau-
 wand**
 Artikel-Nr.
 2007014



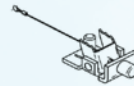
Deckenhalter
 Artikel-Nr.
 2007010



**Deckenhalter zur Ver-
 bindung von 2 DS**
 Artikel-Nr. 2007015



Deckenplatte
 Artikel-Nr.
 2007220



Stopper
 Artikel-Nr.
 2007011



Abdeckkappe
 Artikel-Nr.
 2007012



Montage-Schlüssel
 Artikel-Nr.
 2007240



Längs- und Querschienen
 an Betondecke



90°-Bogen an Holzdecke



Holzdecke



DeckenLift **Luna**

Die Lösung für die häusliche Pflege! Ideal auch für den Wiedereinsatz!

Luna fest
ohne Fahrtrieb



Luna mobil
ohne Fahrtrieb



Luna Mover
mit Fahrtrieb



1 Lift – mobil und stationär!





Luna lässt sich überall dahin mitnehmen, wo er gebraucht wird. Einfaches Umhängen mit der Umhängehilfe.

5 Jahre Garantie



Zum Laden wird die Handbedienung einfach in die Wandladestation eingehängt.

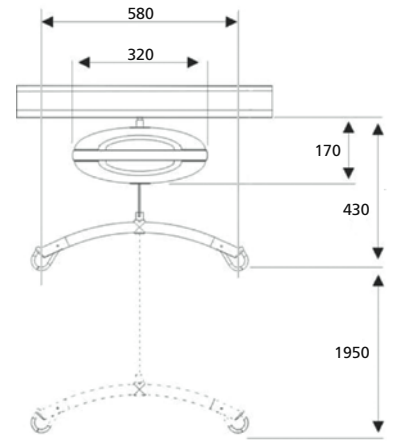
Luna Trolley

der Wagen zum einfachen Transportieren und Aufbewahren.

Artikel-Nr.: 3000037

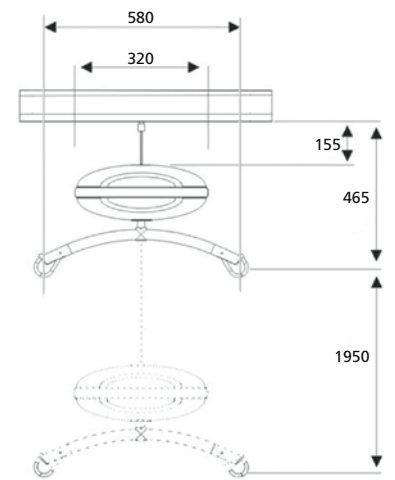


Luna fest



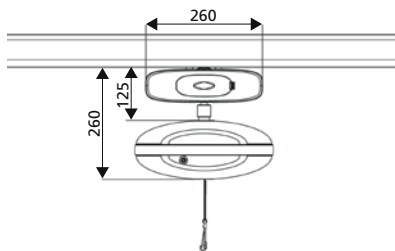
Maße in mm

Luna mobil



Maße in mm

Luna Mover



Maße in mm

Technische Daten:

Bezeichnung	ohne Fahrtrieb				mit Fahrtrieb
	Luna 200 kg mobil	Luna 200kg fest	Luna 275 kg mobil	Luna 275 kg fest	Luna Mover 200 kg fest
Artikel-Nr.:	3000030	3000031	3000130	3000131	3000230
Tragfähigkeit:	200 kg		275 kg		200 kg
Hilfsmittel-Nr.:	22.40.06.0...				22.40.06.1...
Gewicht:	6,7 kg ohne Tragbügel				9,6 kg ohne Trb.
Fahrgeschwindigkeit:					0,25 m/s
Hubhöhe:	1950 mm				
Batterien:	36 V Blei-Gel				
Ladeeinrichtung:	100 V - 240 V, 0,5 A über Wandladestation und Handbedienung				
Geräuschpegel:	Heben und Senken ohne Last 49 db(A), Heben und Senken mit 200 kg Last 53 db(A)				
Schutzart:	Lift, Fahrtrieb IP20, Ladegerät IPX4, Handbedienung IPX7				
Ladezeit:	ca. 4,5 - 5 Stunden bei voll geladener Batterie				
Hubgeschwindigkeit:	mit 89 kg Last abwärts 44 mm/s; aufwärts 30 mm/s				
Anzahl Hübe:	50 Hübe mit 0,5 m Hub und 100 kg Last bei voll geladenen Batterien				

Indikationen:

Erheblich bis voll ausgeprägte Beeinträchtigung des Wechsels der Körperposition und des Gehens und Stehens, meist bei neuromuskulären Schädigungen, Amputation einer/der unteren Extremität(en) oder bei neurologischen Erkrankungen

- Wenn andere Positionswechselhilfen oder Krankenfahrzeuge wegen unzureichender Rumpfkontrolle und Schädigungen der oberen Extremität (u.a. Tetraplegie, Paraplegie) nicht genutzt werden können
- Zur Ermöglichung eines Transfers und kurzstreckigen Transports innerhalb der Wohnung durch eine Hilfs-/Pflegeperson

Hilfsmittel-Nr.: 22.40.06.0... ohne Fahrtrieb, 22.40.06.1... mit Fahrtrieb

FahrLifte

Einfache Handhabung, universell einsetzbar.

- Elektrischer Hub
- Elektrische Spreizung
- Leichtlaufrollen

PatiHoist

platzsparend zusammenklappbar

160 kg Tragfähigkeit

Artikel-Nr. 8804000

FahrLift PL 165

mit Parallelspreizung

165 kg Tragfähigkeit

Artikel-Nr. 8275011

FahrLift VL 250

250 kg Tragfähigkeit

Artikel-Nr. 8275010

FahrLift VL 300

300 kg Tragfähigkeit

Artikel-Nr. 8275020



PatiHoist



PL 165



VL 250 / VL 300

Zubehör:

- ① **Digitalwaage 300 kg**
Artikel-Nr. 8803000
eichfähig
- ① **Digitalwaage 200 kg**
Artikel-Nr. 8803100
nicht eichfähig
- ② **3-Punkt-Tragbügel**
Artikel-Nr. 8802001
- ③ **4-Punkt-Tragbügel**
Artikel-Nr. 8802004



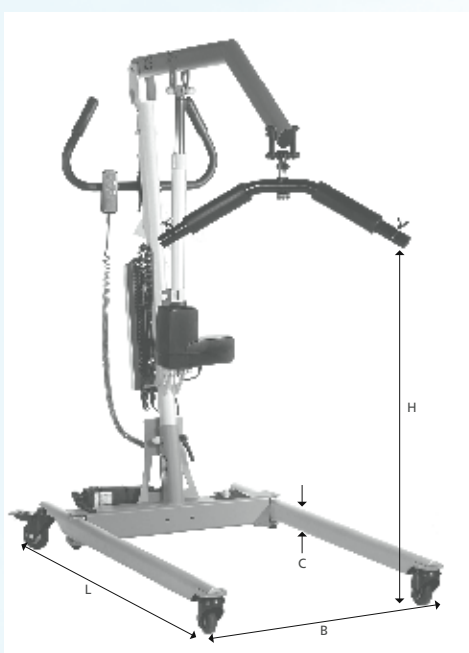
Technische Daten:

FahrLifte

Akkubetrieb
eingebautes Ladegerät
mechanische Notabsenkung
umschämter Tragbügel
Gewicht: ca. 45 kg
Schutzart: IP41

Tragfähigkeit:
Fahrstelllänge L:
Fahrstellbreite B außen:
Fahrstellbreite B innen:
Fahrstellhöhe C:
Hubhöhe H min.:
Hubhöhe H max.:

	PatiHoist	PL 165	VL 250 / VL 300
Tragfähigkeit:	160 kg	165 kg	250 kg / 300 kg
Fahrstelllänge L:	1270 mm	1110 mm	1170 mm
Fahrstellbreite B außen:	620 mm	650 mm	670 mm
Fahrstellbreite B innen:		570 – 860 mm	
Fahrstellhöhe C:	95 mm	130 mm	120 mm
Hubhöhe H min.:	710 mm	460 mm	450 mm
Hubhöhe H max.:	1910 mm	1700 mm	1700 mm






Indikationen:

Erheblich bis voll ausgeprägte Beeinträchtigung des Wechsels der Körperposition und des Gehens, meist bei neuromuskulären Schädigungen, Amputation einer/der unteren Extremität(en) oder bei neurologischen Erkrankungen
– Wenn andere Lifter oder Umsetzhilfen nicht mehr genutzt werden können.






Hilfsmittel-Nr.: 22.40.01.0...

Hebemittel

Hebetuch universal		Hebetuch mit Kopfstütze		Toiletten-gurt
				
<p>Für Patienten, die im Nacken- und Schulterbereich noch stabil sind.</p> <ul style="list-style-type: none"> • Griffschlaufe am Rücken • Einhängeschlaufen mit Farbkennzeichnung • verstärkte Beinteile für faltenfreien Sitz 		<p>Für Patienten mit labiler Nacken- und Körpermuskulatur (auch für Oberschenkel-amputierte geeignet).</p> <ul style="list-style-type: none"> • Verstärkungen an den Beinteilen sorgen für faltenfreien Sitz • Verstärkungseinlagen zur Kopfabstützung • Einhängeschlaufen mit Farbkennzeichnung 		<p>Für Patienten, die im Nacken- und Schulterbereich noch stabil sind.</p> <ul style="list-style-type: none"> • freier Gesäßbereich • Brustverschluss für sicheren Halt • gepolsterter Rücken- und Achselbereich • verstärkte Beinteile • farbige Einhängeschlaufen • Griffschlaufe im Rücken
<p>UH 200 kg Stoff Polyester/Baumwolle Farbe: blau Art.-Nr. 8223800</p>	<p>UHN 200 kg Netz Polyester Farbe: weiß Art.-Nr. 8223900</p>	<p>HK 200 kg Stoff Polyester/Baumwolle Farbe: blau Art.-Nr. 8233200</p>	<p>HKN 200 kg Netz Polyester Farbe: weiß Art.-Nr. 8233300</p>	<p>TG 175 kg Stoff Polyester/Baumwolle Farbe: blau Art.-Nr. 8233600</p>
<p>UH 250 kg XL Stoff Polyester Farbe: grau ähnlich Abbildung Art.-Nr. 8234000</p>	<p>UHN 250 kg XL Netz Polyester Farbe: weiß ähnlich Abbildung Art.-Nr. 8234100</p>	<p>HK 250 kg XL Stoff Polyester Farbe: grau ähnlich Abbildung Art.-Nr. 8233700</p>	<p>HKN 250 kg XL Netz Polyester Farbe: weiß ähnlich Abbildung Art.-Nr. 8233900</p>	
		<p>HK-S small / Kinder Stoff-Polyester Farbe: blau ähnlich Abbildung Art.-Nr. 8223201</p>	<p>HKN-S small / Kinder Netz-Polyester Farbe: blau ähnlich Abbildung Art.-Nr. 8233302</p>	

Unsere Hebetücher sind aus angenehmen, hautfreundlichen Materialien, für den Schlaf- oder Nassbereich geeignet und leicht zu reinigen.



Hebegurt-Kombination	Aufricht-Korsett	Gehgurt	Stuhl rostfrei
			
<p>Für Patienten, die im Nacken- und Schulterbereich noch stabil sind.</p> <ul style="list-style-type: none"> • Einhängeschlaufen mit Farbkennzeichnung zur Größenanpassung • einfaches Anlegen in Bad und WC 	<p>Für</p>  <ul style="list-style-type: none"> • unterstützt den Beckenbereich, die Lenden- und Brustwirbelsäule • farblich gekennzeichnete Einhängeschlaufen 	<p>Für Patienten mit stabilem Oberkörper. Zum Halten in stehender Position für Steh- und Gehtraining</p> <ul style="list-style-type: none"> • Beinschlaufen • Brustgurt 	<p>Für Patienten mit stabilem Oberkörper. Geeignet zum Umsetzen in Wasserbecken.</p> <ul style="list-style-type: none"> • abklappbare und abnehmbare Armlehne • Fußstütze • Aufhängung • Lenkrollen (zwei feststellbar) • Sitzhöhe: 58 cm
<p>GKN 175 kg Saran-Netz Farbe: weiß Art.-Nr. 8233500</p>	<p>AK 175 kg Stoff Polyester/Baumwolle Farbe: blau Art.-Nr. 8806000</p>	<p>Gehgurt 160 kg Stoff Polyester Farbe: grau Art.-Nr. 8233800</p>	<p>Stuhl 160 kg mit Rollen rostfreier Stahl Art.-Nr. 8823201</p>
	<p>AK-S 175 kg small/klein Stoff Polyester/Baumwolle Farbe: blau Art.-Nr. 8806001</p>	<p>Gehgurt 275 kg Stoff Polyester Farbe: grau Art.-Nr. 8233810</p>	





Unsere Erfahrung:

Das aacurat-Team zeichnet sich durch über 25 Jahre Erfahrung im Bereich Entwicklung und Design, sowie in Gebrauch und Einsatz von Patientenliften aus.

Unsere Kunden:

Sowohl in der stationären, als auch in der häuslichen Pflege haben sich unsere Lifter im In- und Ausland bestens bewährt.

Unsere Stärken = Ihre Vorteile:

– kompetente Beratung – Kundennähe – kurze Lieferzeiten – höchste Qualität
– große Flexibilität – ausgezeichneter Service.

Standort Deutschland:

Entwicklung, Konstruktion und Herstellung in unserem Hause in Hüttlingen.

Unsere Philosophie:

Arbeitserleichterung und körperliche Entlastung für den Pflegenden bei gleichzeitig schonender und schmerzfreier Hilfe für den zu Pflegenden!

Unser Hauptziel:

Zufriedene Kunden!

aacurat

ist zertifiziert als Medizinproduktehersteller nach DIN EN ISO 13485.

