

Personentransport & Evakuierungsstuhl

EM001

Vertrieb durch:

TGR_{Srl} 

seit 1978

Bedienfeld mit Smart Buttons



„Wir haben uns als führender Anbieter von Mobilitätshilfen etabliert.

Der elektrische Personentransport & Evakuierungsstuhl EM001 ist zu einem unverzichtbaren Verbündeten für Fahrdienste und Angehörige geworden, die den Transfer von Personen auf Treppen bewältigen müssen“

2 JAHRE GARANTIE

Klappbare Fußstütze und ausziehbare, rutschgesicherte Transportgriffe für den manuellen Transfer

170 kg

Traglast

Mit der Unterstützung des motorisierten Evakuierungsstuhls EM001 vermeiden pflegende Personen Rückenverletzungen, die durch das Tragen von Menschen auf der Treppe verursacht werden können.

Reichweite von 2.500 Stufen mit einer Batterieladung



Ergonomischer Führungsgriff
Ausgezeichnete Handhabung seitens der Bedienperson

Schiebegriffe für manuellen Transport

Ausstattung mit Motor zum schnellstmöglichen Personentransport auf Treppen

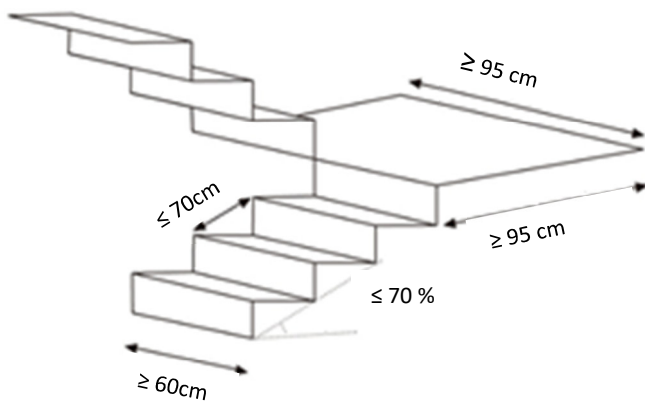
Ø 24 cm (9,5“) Hinterräder für geringen Kraftaufwand beim Schieben

Robuste Radbremse für maximale Sicherheit

Ø 10 cm (4“) Vorderräder für den einfachen Gebrauch als Schieberollstuhl

Mit unserem elektrischen Personentransport & Evakuierungsstuhl können Sie Personen ganz einfach ins Freie bringen, damit sie Sonne und frische Luft genießen können. Verändern Sie Ihren Tagesablauf mit diesem revolutionären Gerät, um architektonische Barrieren auf unkomplizierte Weise zu bewältigen.

EIGENSCHAFTEN UND MAßE DES TREPPENABSATZES



1

Art der Treppe

- GERADE JA
 GEWENDELT JA mit zwei Bedienpersonen

2

Treppenmaterial

- Beton JA
 Holz JA
 mit fest verklebtem Teppichboden JA
 mit losem Teppichbelag NEIN

3

Maße und Mindestplatzbedarf

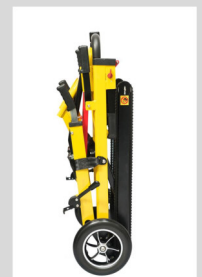
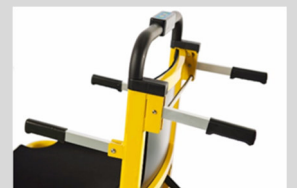
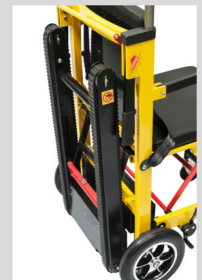
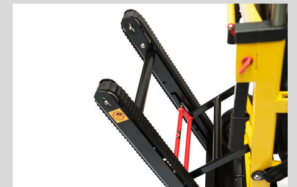
- Maximale Neigung** 35° entspricht 70% Steigung
Abstand Stufenkante zu Stufenkante max. 70 cm
Mindestplatzbedarf auf dem Treppenabsatz
 95 x 95 cm
 (mit Fußstütze 110 x 110 cm)

Mit unserem elektrischen Personentransportstuhl können Sie Personen ganz einfach ins Freie bringen, damit sie Sonne und frische Luft genießen können.

Verändern Sie Ihren Tagesablauf mit diesem revolutionären Gerät, um architektonische Barrieren auf unkomplizierte Weise zu bewältigen.

Technische Daten

- Innovatives motorisiertes System eliminiert körperliche Belastungen beim Treppentransport.*
- Das elektronische Bremssystem aktiviert die Bremse beim Halt auf der Treppe.*
- Die manuell bedienbare Radbremse gewährleistet effektives Bremsen bei Bedarf.*
- Großer Sitz mit abnehmbarem Neoprenkissen für optimale Unterstützung und größtmöglichen Komfort.*
- Eingebaute Elektronik zur Geschwindigkeitskontrolle während der Abstiegsphase. Dadurch wird sichergestellt, dass das erforderliche Sicherheitsniveau eingehalten wird.*
- Eingebauter Lithium-Ionen-Akku mit LED-Akkustandsanzeige.*
- Sehr kleine und kompakte Abmessungen für bequeme Lagerung.*
Produktabmessungen gefaltet 102 x 53 x 31 cm.



Nettogewicht 29 kg.

Exklusivvertretung für ITALIEN



Via Lombardia n. 12
 44064 Ozzano dell' Emilia (BO) ITALY
 tgr@tgr.it info@pec.tgr.it
 Tel. +39 051 6523511 - Fax +39 051 798238
 WhatsApp +39 335 5218026

Kontakt TGR in Deutschland:

TGR GmbH
 info@tgr-deutschland.de
 Tel. 0911 94184700
 Fax 0911 941 84701